

BAXI

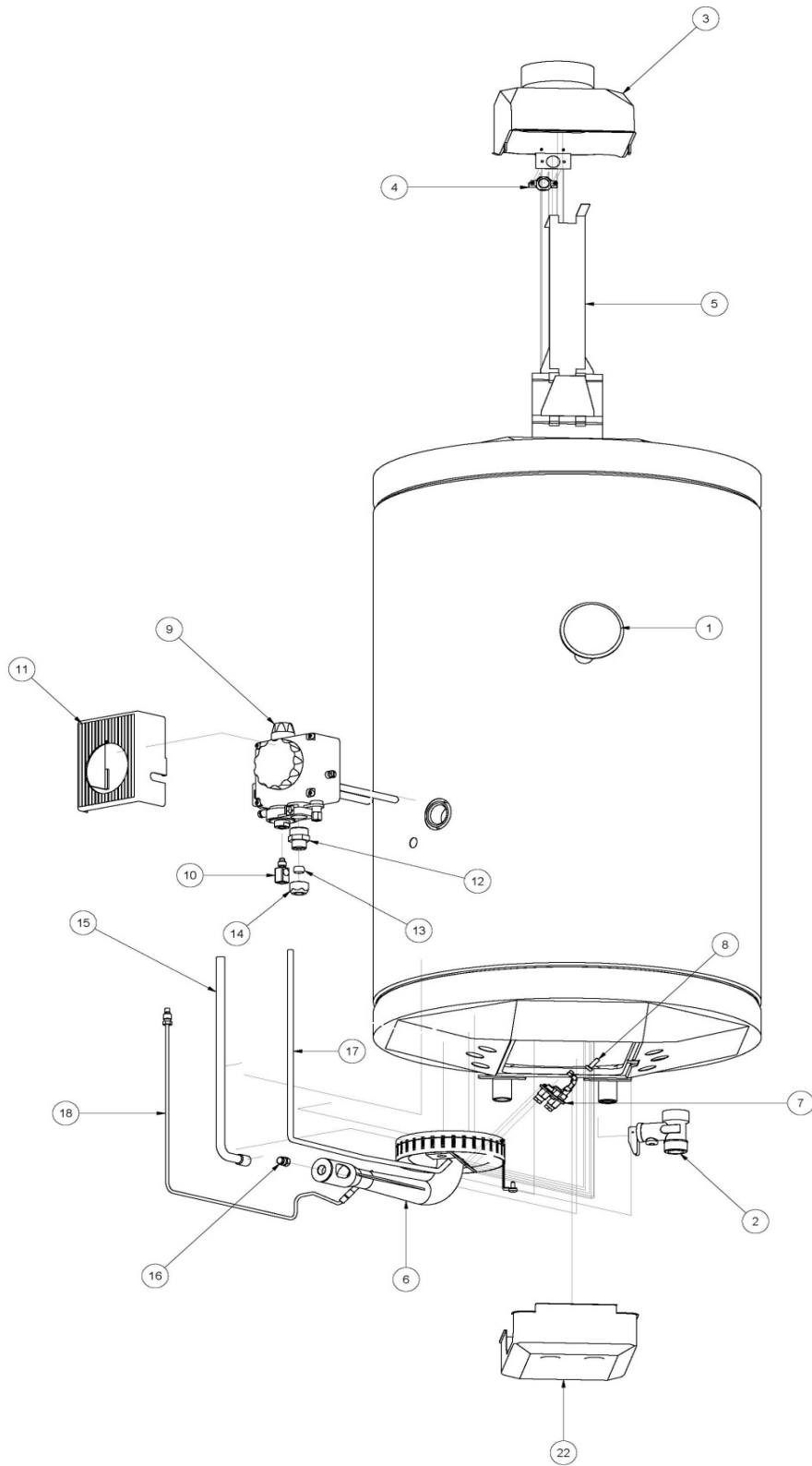
SAG 3

GAS WATER HEATERS

SPARE PARTS CATALOGUE

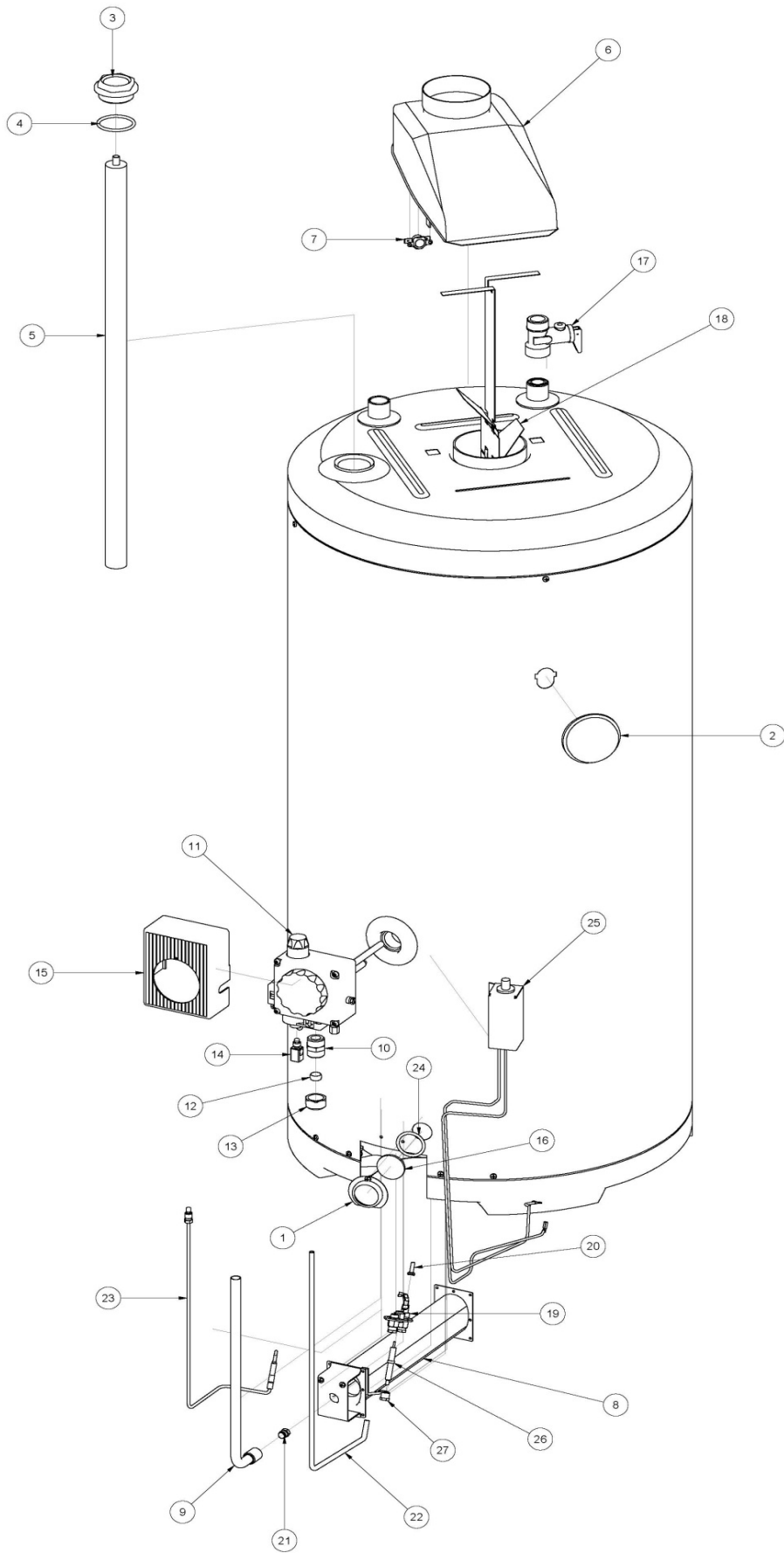
March 2014

SAG3 50-80-100					
POS.	CODE	DESCRIPTION	SAG3 50 711671701	SAG3 80 711671801	SAG3 100 711671901
1	721392500	THERMOMETER	•	•	•
2	721392900	SAFETY VALVE ½" M/F 8 BAR	•	•	•
3	721393000	DRAFT HOOD WITH SMOKE SENSOR	•	•	•
4	721393200	THERMOSTAT SMOKE SENSOR	•	•	•
5	721393400	DEFLECTOR FOR BGM/5Q	•		
5	721393500	DEFLECTOR FOR BGM/8Q		•	
5	721393600	DEFLECTOR FOR BGM/10Q			•
6	721393700	BURNER AC 136	•	•	•
7	721393800	PILOT TARGET	•	•	•
8	721393900	INJECTOR TARGET METAN 0977132	•	•	•
8	721394000	INJECTOR TARGET LPG 0977092	•	•	•
9	721394100	GAS VALVE AC/3	•	•	•
10	721394200	SWITCH FOR THERMOCOUPLE	•	•	•
11	721394300	PLASTIC COVER FOR GAS VALVE AC/3	•	•	•
12	721394400	DOUBLE SEAT-VALVE	•	•	•
13	721394600	DUAL CONIC FOR TUBE Ø10	•	•	•
14	721394700	NUT FOR DUAL CONIC	•	•	•
15	721394800	TUBE GAS-VALVE BURNER FOR SAG3 50-100	•		•
15	721394900	TUBE GAS-VALVE BURNER FOR SAG3 80		•	
16	721395000	INJECTOR S16 Ø1,85 METAN	•		
16	721395100	INJECTOR S16 Ø2,00 METAN		•	•
16	721395200	INJECTOR S16 Ø1,05 LPG	•		
16	721395300	INJECTOR S16 Ø1,10 LPG		•	•
17	721395400	TUBE GAS-PILOT FOR SAG3 50-100	•		•
17	721399200	TUBE GAS-PILOT FOR SAG3 80		•	
18	721395500	THERMOCOUPLE	•	•	•
22	721399100	COVER OF BURNER	•	•	•



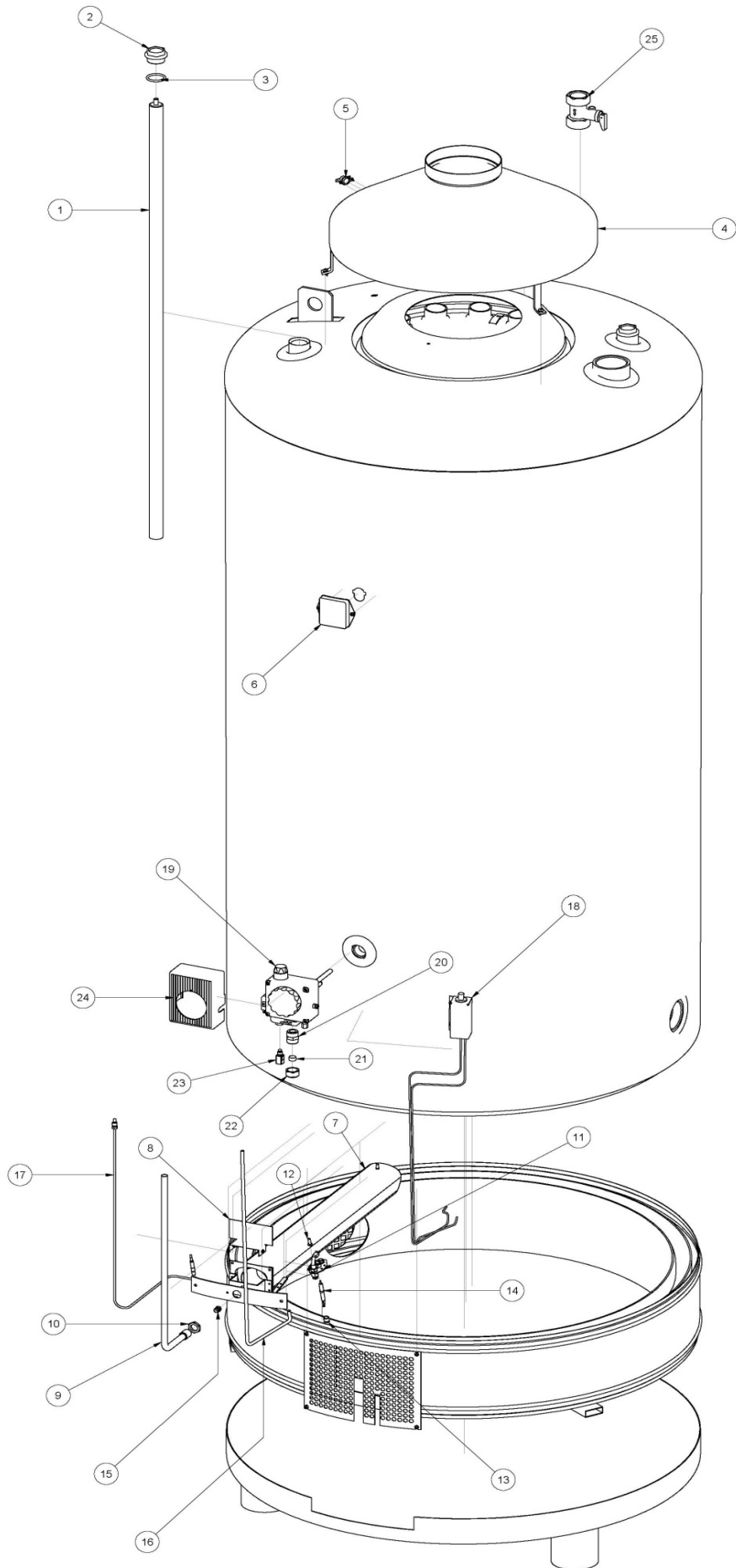
SAG3 115T-150T-190T					
POS.	CODE	DESCRIPTION	SAG3 115T 711672001	SAG3 150T 711672101	SAG3 190T 711672201
1	721395600	GLASS COVER	•	•	•
2	721392500	THERMOMETER	•	•	•
3	721395700	PLUG 1"1/4 D53 8MA ZINC.	•	•	•
4	721395800	RED TRIMMING	•	•	•
5	721395900	MAGNESIUM ANODE D 26X600 M8	•	•	•
6	721393000	DRAFT HOOD WITH SMOKE SENSOR	•	•	•
7	721393200	THERMOSTAT SMOKE SENSOR	•	•	•
8	721396100	BURNER WITH BRACKET	•	•	•
9	721396200	TUBE GAS VALVE-BURNER	•	•	•
10	721396300	DOUBLE SCREW	•	•	•
11	721394100	GAS VALVE AC/3	•	•	•
12	721396400	DUAL CONIC FOR TUBE Ø12	•	•	•
13	721396500	NUT FOR DUAL CONIC	•	•	•
14	721394200	SWITCH FOR THERMOCOUPLE	•	•	•
15	721394300	PLASTIC COVER FOR GAS VALVE AC/3	•	•	•
16	721396600	GLASS DISK PYREX XØ35	•	•	•
17	721396700	SAFETY VALVE 3/4" M/F 6 BAR	•	•	•
18	721396800	DEFLECTOR FOR SAG3 115T	•		
18	721396900	DEFLECTOR FOR SAG3 150T		•	
18	721397000	DEFLECTOR FOR SAG3 190T			•
19	721393800	PILOT TARGET	•	•	•
20	721393900	INJECTOR TARGET METAN 0977132	•	•	•
20	721394000	INJECTOR TARGET LPG 0977092	•	•	•
21	721397100	INJECTOR S16 Ø2,50 METAN	•	•	•
21	721397200	INJECTOR S16 Ø1,40 GPL	•	•	•
22	721397300	TUBE VALVE-PILOT	•	•	•
23	721395500	THERMOCOUPLE	•	•	•
24	721397400	RED TRIMMING 29,75X3,53	•	•	•
25	721397500	IGNITOR PIEZOELETTRIC	•	•	•
26	721397600	ELECTRODE FOR IGNITION	•	•	•
27	721397700	FIXING CONNECTION FOR ELECTRODE INJECTION	•	•	•

SAG3 115T-150T-190T



SAG3 300T			
POS.	CODE	DESCRIPTION	SAG3 300T 711672301
1	721397800	MAGNESIUM ANODE Ø26X1000	•
2	721395700	PLUG 1"1/4 D53 8MA ZINC.	•
3	721395800	RED TRIMMING	•
4	721397900	DRAFT HOOD WITH SMOKE SENSOR	•
5	721398000	THERMOSTAT 2455R 90° C HORIZ.	•
6	721398100	THERMOMETER	•
7	721398200	BURNER WITH BRACKET	•
8	721398300	BURNER COVER METAN	•
8	721398400	BURNER COVER GPL	•
9	721398500	TUBE VALVE-BURNER	•
10	721398600	NUT	•
11	721393800	PILOT TARGET	•
12	721393900	INJECTOR TARGET METAN 0977132	•
12	721394000	INJECTOR TARGET LPG 0977092	•
13	721397700	FIXING CONNECTION FOR ELECTRODE INJECT	•
14	721397600	ELECTRODE FOR IGNITION	•
15	721398700	INJECTOR S16 Ø4,20 METANO	•
15	721398800	INJECTOR S16 Ø2,30 GPL	•
16	721398900	TUBE VALVE-PILOT	•
17	721395500	THERMOCOUPLE	•
18	721397500	IGNITOR PIEZOELETTRIC	•
19	721394100	GAS VALVE AC/3	•
20	721396300	DOUBLE SCREW	•
21	721396400	DUAL CONIC FOR TUBE Ø12	•
22	721396500	NUT FOR DUAL CONIC	•
23	721394200	SWITCH FOR THERMOCOUPLE	•
24	721394300	PLASTIC COVER FOR GAS VALVE AC/3	•
25	721399000	SAFETY VALVE 1" F/F 6 BAR	•

SAG3 300T



Данные о запчастях

Позиция на чертеже	Артикул	Английское наименование	Русское наименование	Розничная цена в евро
1	721397800	MAGNESIUM ANODE Ø26X1000	Анод магниевый D 26X1000	99.52
3	721395700	PLUG 11/4 D53 8MA ZINC.	Заглушка магниевго анода 11/4	9.09
4	721395800	RED TRIMMING	Уплотнение 40X3,5 красное	1.82
4	721397900	DRAFT HOOD WITH SMOKE SENSOR	Выпрямитель тяги	147.23
5	721398000	THERMOSTAT 2455R 90° C HORIZ.	Термостат контроля тяги 90°С	36.79
6	721398100	THERMOMETER	Термометр	24.99
7	721393800	PILOT TARGET	Горелка пилотная	20.43
7	721398200	BURNER WITH BRACKET	Горелка с кронштейном	181.32
8	721393900	INJECTOR TARGET METAN 0977132	Сопло горелки пилотной природный газ	10.92
8	721394000	INJECTOR TARGET LPG 0977092	Сопло горелки пилотной сжиженный газ	10.92
8	721398300	BURNER COVER METAN	Крышка горелки природный газ	10.92
8	721398400	BURNER COVER GPL	Крышка горелки сжиженный газ	10.92
9	721394100	GAS VALVE AC/3	Клапан газовый	218.11
9	721398500	TUBE VALVE-BURNER	Трубка газовая от клапана к горелке	32.72
10	721394200	SWITCH FOR THERMOCOUPLE	Размыкатель контактов термопары	10.92
10	721396300	DOUBLE SCREW	Переходник резьбовой	10.92
10	721398600	NUT	Гайка	5.44
11	721394300	PLASTIC COVER FOR GAS VALVE	Крышка декоративная клапана газового	10.92
12	721396400	DUAL CONIC FOR TUBE Ø12	Биконическое кольцоØ12	1.82
13	721396500	NUT FOR DUAL CONIC	Гайка	7.27
15	721398700	INJECTOR S16 Ø4,20 METANO	Сопло горелки D 4,20 природный газ	10.92
15	721398800	INJECTOR S16 Ø2,30 GPL	Сопло горелки D 2,30 сжиженный газ	11.12
16	721398900	TUBE VALVE-PILOT	Трубка газовая запальной горелки	16.36
18	721395500	THERMOCOUPLE	Термопара	16.36
25	721397500	IGNITOR PIEZOELETTRIC	Пьезозажигалка	39.53
25	721399000	SAFETY VALVE 1 F/F 6 BAR	Клапан предохранительный 1 M/F 6 BAR	44.97
26	721397600	ELECTRODE FOR IGNITION	Электрод розжига	21.8
27	721397700	FIXING CONNECT. FOR ELECTRODE	Крепление электрода розжига	1.82